

Налобный фонарь-пейджер с аккумулятором

FLACARP HL4RX

Инструкция

Налобный фонарь FLACARP HL4RX загорается при поклёвке, освещая зону (палатку) и позволяя рыболову быстрее среагировать. Он может быть сопряжён с сигнализатором поклёвки, дистанционно управляемыми устройствами FLACARP. Налобный фонарь имеет основной отражатель, состоящий из трёх мощных светодиодов, и боковые светодиоды зелёного, красного и белого цветов.

Основные характеристики:

Основной отражатель: состоит из трёх белых светодиодов

Яркость: до 300 лм

Дополнительные светодиоды: зелёный, красный и приятный для глаз тёплый белый (предназначен, например, для чтения)

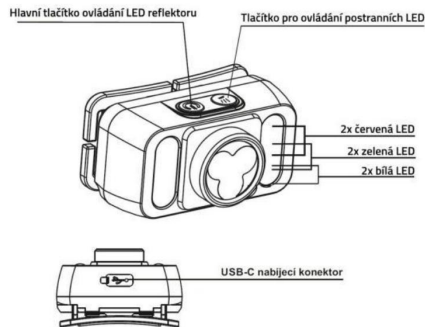
Тип батарей: литий-ионная

Зарядка: разъем USB-C, напряжение: 5В/макс 1А (контролируемая зарядка)

Защита от влаги: IPX4 (защита от дождя)

Размеры: 72 x 37 x 37 мм

Время работы основного светодиода (полная зарядка): полная яркость около 4 часов, пониженная яркость около 15 часов.



Управление - основной светодиод:

Основная (правая) кнопка с символом включения/выключения управляет основным светодиодом. При первом нажатии яркость уменьшается, при последующих - увеличивается. При быстром двойном нажатии правой кнопки основной светодиод переключается в так называемый режим Turbo, в котором он увеличивает свою яркость до ещё более высокого уровня на ограниченное время в 60 секунд - этот режим используется для кратковременного освещения вдали или на поверхности воды. По истечении 60 секунд режим Turbo завершается, и основной светодиод переключается на стандартную высокую яркость. Выключение основного светодиода осуществляется удержанием любой кнопки в течение примерно 1.5 сек.

Управление - боковые светодиоды:

Левая кнопка используется для управления боковыми светодиодами. При более быстром нажатии кнопки цвета светодиодов переключаются от более тёплого белого (два уровня интенсивности), зелёного до красного. Кнопка имеет функцию памяти, т.е. после выключения и повторного включения горит последний выбранный цвет. Боковые светодиоды выключаются, если удерживать любую из кнопок в течение 1.5 сек. или просто нажать, если боковой светодиод горел более 2 секунд.

Включение/выключение функции прослушивания (пейджера)

Функция прослушивания (пейджер) включается удержанием главной (правой) кнопки в течение примерно 3 секунд. О включении сигнализирует подсветка кнопок синим цветом. Выключение сигнализируется красным цветом кнопок. Короткие синие вспышки кнопок с интервалом примерно в 4 сек. означают, что режим прослушивания включен. Чтобы избежать непреднамеренной разрядки аккумулятора при длительном неиспользовании, режим пейджера отключится автоматически через 24 часа после последнего действия или после последнего нажатия кнопки.

Сопряжение - сохранение нового устройства:

Удерживайте обе кнопки одновременно в течение примерно 3 секунд. Белые боковые светодиоды загораются слабым светом, а кнопки подсвечиваются синим. Теперь, включив устройство, которое необходимо сохранить в памяти (сигнализатор, датчик и т.п.), оно будет сохранено в памяти фонаря. О правильности сохранения свидетельствует короткая вспышка передних светодиодов и кнопок зелёным цветом. Если загорается красный светодиод, значит, память переполнена или устройство уже сохранено в памяти. Режим сопряжения завершается. Для сопряжения другого устройства процедура повторяется.

Очистка памяти от всех устройств:

При одновременном удержании обеих кнопок в течение примерно 6 сек. память полностью очищается (освобождаются все 10 каналов). Об этом свидетельствует быстрое мигание кнопок красным цветом.

Функция пейджера:

Кнопки подсвечиваются цветом, установленным на сигнализаторе поклёвки - в соответствии с этим рыбак сразу узнает, какой индикатор сообщает о поклёвке.

Индикатор состояния батареи:

При включении фонаря кнопки на короткое время загораются. Если ёмкость аккумулятора составляет от 70 до 100%, индикатор загорается зелёным, ниже 70% - оранжевым. Ниже 15% красного.

Зарядка:

Фонарь заряжается путём подключения стандартного зарядного устройства 5 В/1 А или блока питания через разъем USB-C. Разъем защищён резиновым колпачком. Чтобы гарантировать заявленную защиту от дождя, очень важно после окончания зарядки снова вставить колпачок на место и защитить разъем от проникновения влаги. Зарядку следует производить только в сухом помещении. Зарядка обозначается миганием кнопок красным светодиодом, после зарядки кнопки подсвечиваются зелёным (100%). Зарядка контролируется автоматически, чтобы продлить срок службы батареи как можно дольше. Время зарядки зависит от состояния аккумулятора, его разряда, общего состояния и температуры.

Декларация соответствия:

Производитель: TFE elektronika s. r. o. заявляет, что радиооборудование налобного фонаря HL4RX соответствует директиве 2014/53/EU.

Гарантия:

На фонарь FLACARP HL4RX предоставляется гарантия 24 месяца. Гарантия не распространяется на повреждения, вызванные использованием вопреки данным инструкциям, повреждениями, вызванными проникновением влаги, химикатами, высокой температурой, неправильным обращением с изделием, механическими повреждениями и чрезмерной нагрузкой, противоречащей назначению использования. Независимо от того, находится ли ваш продукт на гарантии или нет, мы всегда постараемся помочь вам и решить любую проблему.

Пожалуйста, не выбрасывайте данное изделие вместе с бытовыми отходами, а отнесите его в соответствующий пункт сбора. Пожалуйста, свяжитесь с вашим поставщиком для получения дополнительной информации.

Официальный представитель:

Sportex Russia

www.sportex.info

По вопросам опта: opt@sportex.info

